

Tesouras
Diesel

HAULOTTE H18 SX



TRANSGRUA

www.transgrua.com



PASSIL (SEDE)

Estrada Nacional 4, Km 18
Passil
2890-020 Alcochete
Tel: (+351) 212 328 000
Fax: (+351) 212 328 029

PORTO

Rua de Recarei
Quinta do Ribeiro - Gondivai
4465-728 Leça do Balio
Tel: (+351) 229 579 430
Fax: (+351) 229 579 439

POMBAL

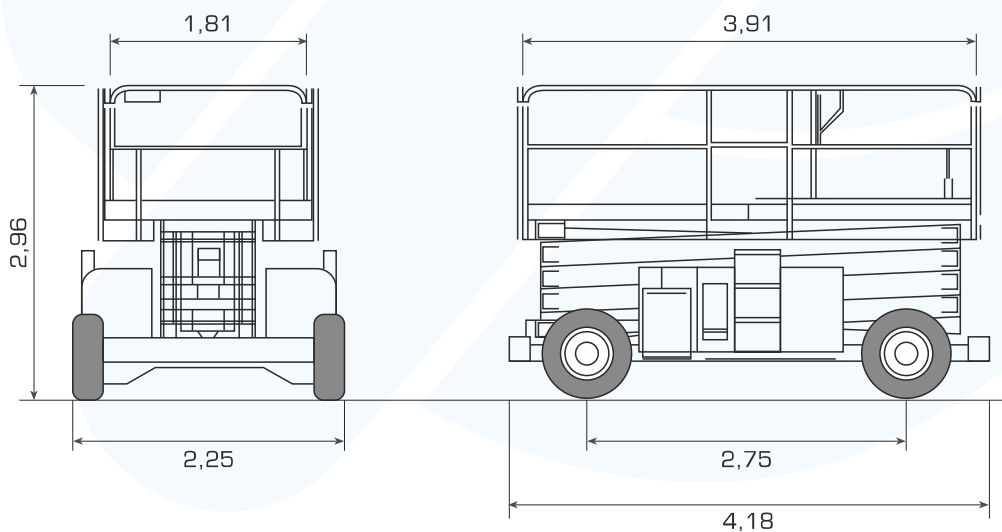
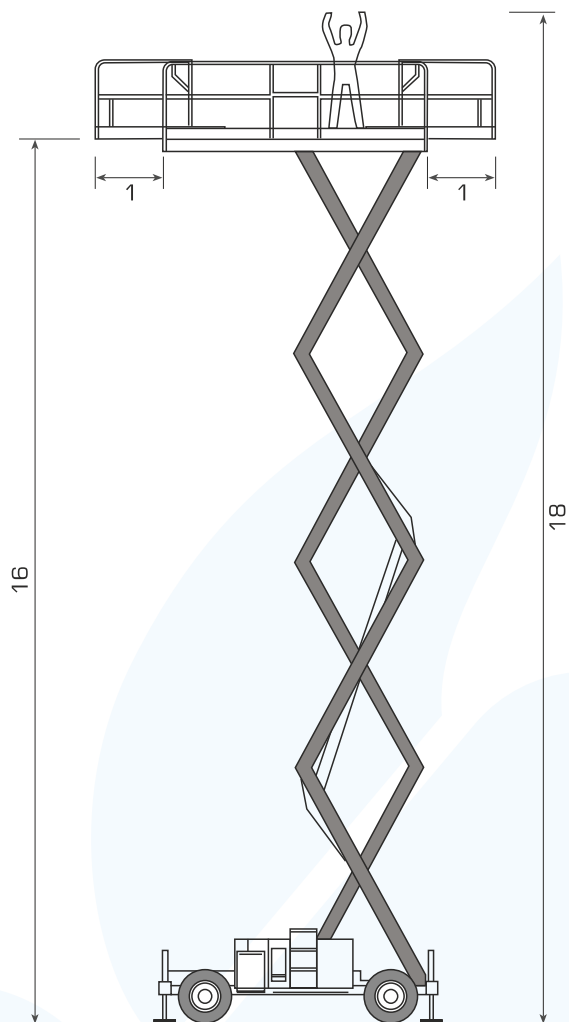
Estrada Nacional 1
Km 158,7 (Relvão)
3105-459 Redinha
Tel: (+351) 236 219 606
Fax: (+351) 236 219 425

SINES

ZIL 2, Lote 1016
7520-904 Sines
Tel: (+351) 269 633 064
Fax: (+351) 269 633 066

ALGARVE

Estrada Nacional 125, Km 84,25
Lugar Conseguinte
Vale Judeu
8125-019 Quarteira
Tel: (+351) 289 328 370
Fax: (+351) 289 328 892



CARACTERÍSTICAS TÉCNICAS

MEDIDAS

Altura Trabalho	18 m
Altura Plataforma	16 m
Comprimento do Cesto	3,91 m
Largura Cesto	1,81 m
Extensão Cesto	1 m + 1m
Largura	2,25 m
Altura	2,96 m
Comprimento	4,18 m
Medidas entre Eixos	2,75 m
Altura ao Solo	0,27 m
Estabilizadores	sim

PRODUCTIVIDADE

Capacidade Cesto	500 kg
Capacidade na Extensão Cesto	200 kg
Velocidade Recolhida	6 km/h
Velocidade em Elevação	1,60 km/h
Velocidade Subir/Descer	60/60 seg
Raio Viragem - para Fora	5,90 m
Tracção	hidráulico
Travões	hidráulico
Pneus	pneumáticos injectáveis

POTÊNCIA

Motor	diesel
Capacidade Gasóleo	65 L
Capacidade Sistema Hidráulico	100 L

PESO

7300 kg