

PASSIL (SEDE)

Estrada Nacional 4, Km 18
Passil
2890-020 Alcochete
Tel: (+351) 212 328 000
Fax: (+351) 212 328 029

PORTO

Rua de Recarei
Quinta do Ribeiro - Gondivai
4465-728 Leça do Balio
Tel: (+351) 229 579 430
Fax: (+351) 229 579 439

POMBAL

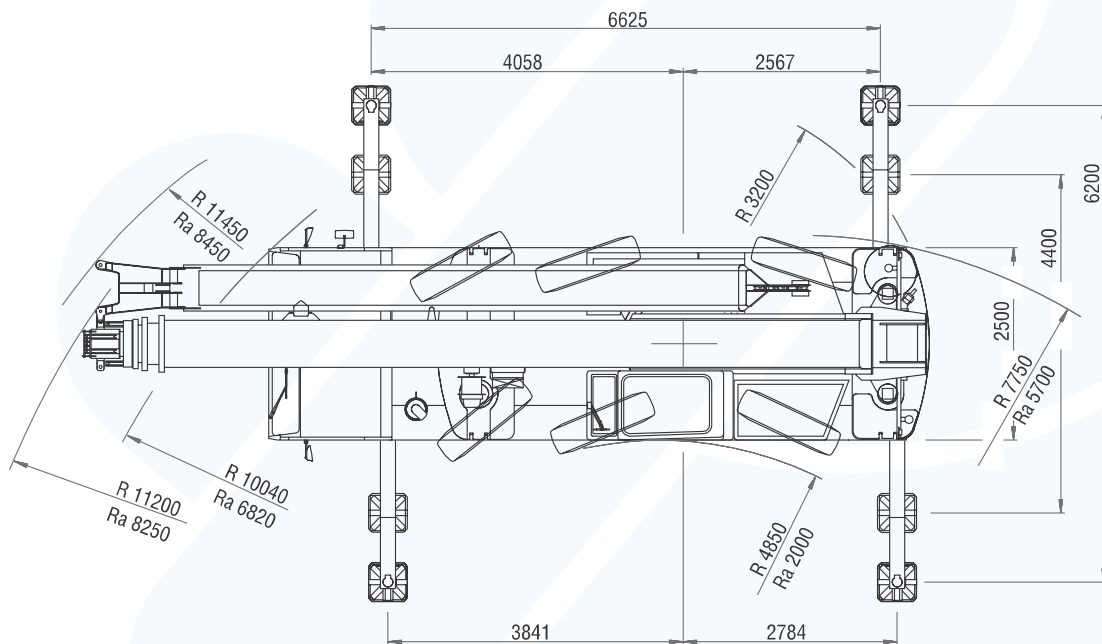
Estrada Nacional 1
Km 158,7 (Relvão)
3105-459 Redinha
Tel: (+351) 236 219 606
Fax: (+351) 236 219 425

SINES

ZIL 2, Lote 1016
7520-904 Sines
Tel: (+351) 269 633 064
Fax: (+351) 269 633 066

ALGARVE

Estrada Nacional 125, Km 84,25
Lugar Conseguinte
Vale Judeu
8125-019 Quarteira
Tel: (+351) 289 328 370
Fax: (+351) 289 328 892





9,8 – 38,1 m



360°



10,5 t



31,0 – 38,1 m



8,7 m

DIN/ISO

CAPACIDADE DE ELEVAÇÃO COM LANÇA PRINCIPAL

m	9,8	13,4	16,9	20,4	24,0	27,5	31,0	34,6	38,1
3,0	50,0*/45,0	30,5	30,5	16,0	16,0	15,0			
4,0	36,5	27,5	30,0	16,0	16,0	15,0	11,0	8,5	
5,0	31,0	23,5	26,0	16,0	16,0	15,0	11,0	8,5	7,2
6,0	25,5	20,5	23,5	16,0	16,0	15,0	11,0	8,5	7,2
7,0	21,0	18,6	20,5	16,0	16,0	15,0	11,0	8,5	7,2
8,0		16,6	16,7	16,0	15,2	13,8	10,8	8,5	7,2
9,0		15,2	15,7	13,9	13,8	12,5	10,2	8,4	7,2
10,0		12,7	13,2	11,9	11,9	11,6	9,6	8,4	7,2
11,0			11,2	10,6	10,3	10,2	9,1	8,4	7,2
12,0			9,7	9,9	8,9	9,0	8,5	8,3	7,1
13,0			8,5	8,7	7,7	8,0	8,0	7,8	7,0
14,0			7,5	7,7	6,7	7,1	7,1	7,1	6,9
15,0				6,9	6,1	6,7	6,3	6,4	6,4
16,0				6,1	5,8	6,3	5,8	5,8	5,8
18,0					5,1	5,2	5,2	4,7	4,8
20,0					4,2	4,3	4,4	3,7	3,9
22,0						3,6	3,7	3,0	3,1
24,0							3,1	2,4	2,6
26,0							2,6	2,0	2,1
28,0							2,2	1,5	1,7
30,0								1,2	1,3
32,0									1,0
34,0									0,7

CAPACIDADE DE ELEVAÇÃO COM JIB

m	31,0	38,1
m	8,7	8,7
6,0	4,1	
7,0	4,4	
8,0	4,4	3,5
9,0	4,4	3,5
10,0	4,4	3,5
11,0	4,4	3,5
12,0	4,4	3,5
13,0	4,4	3,5
14,0	4,4	3,5
15,0	4,2	3,5
16,0	4,1	3,5
18,0	3,8	3,5
20,0	3,6	3,5
22,0	3,3	3,3
24,0	3,1	2,7
26,0	2,8	2,2
28,0	2,4	1,8
30,0	2,0	1,5
32,0	1,7	1,2
34,0	1,4	0,9
36,0	1,2	0,6
38,0		
40,0		
42,0		