



PASSIL (SEDE)

Estrada Nacional 4, Km 18
Passil
2890-020 Alcochete
Tel: (+351) 212 328 000
Fax: (+351) 212 328 029

PORTO

Rua de Recarei
Quinta do Ribeiro - Gondivai
4465-728 Leça do Balio
Tel: (+351) 229 579 430
Fax: (+351) 229 579 439

POMBAL

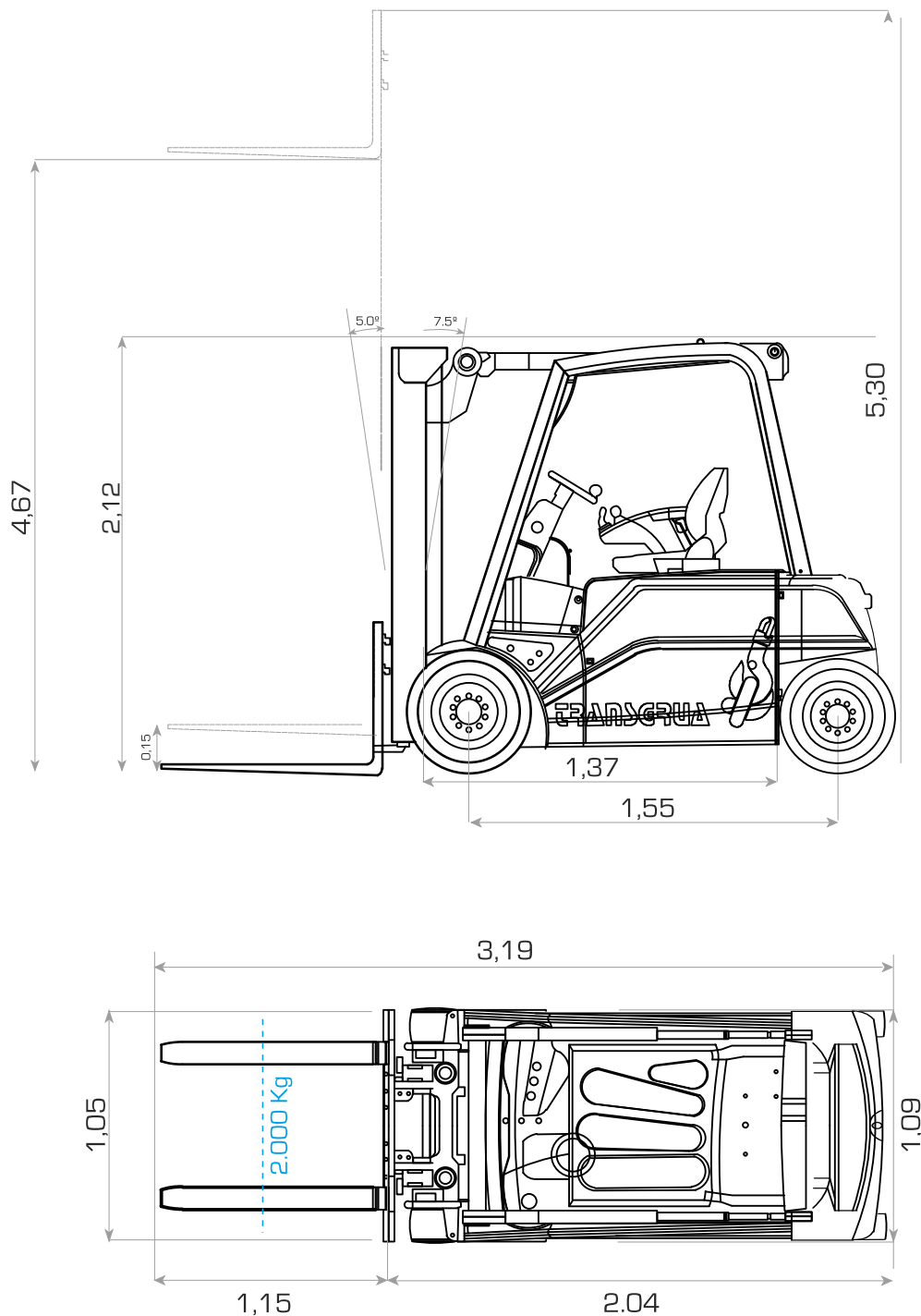
Estrada Nacional 1
Km 158,7 (Relvão)
3105-459 Redinha
Tel: (+351) 236 219 606
Fax: (+351) 236 219 425

SINES

ZIL 2, Lote 1016
7520-904 Sines
Tel: (+351) 269 633 064
Fax: (+351) 269 633 066

ALGARVE

Estrada Nacional 125, Km 84,25
Lugar: Corseguinte
Vale Judeu
8125-019 Quarteira
Tel: (+351) 289 328 370
Fax: (+351) 289 328 892



CARACTERÍSTICAS TÉCNICAS

CAPACIDADES

Capacidade de Carga	2,0 Ton
Comando da Direcção	Sentado
Tipo de Pneu	Maciço / SE
Rodas (x=motrizes)	2 x / 2

DIMENSÕES

Comprimento	2,04 Mts
Comprimento Total	3,19 Mts
Altura Total	2,12 Mts
Altura c/Mastro Recolhido	1,97 Mts
Altura Máxima de Trabalho	4,67 Mts
Altura com Mastro Todo Elevado	5,30 Mts
Largura Total	1,09 Mts
Comprimento de Garfos	1,15 Mts

MOTOR

Elétrico

TIPO DE CARGA / BATERIA

Sistema Trifásico / 16 Amperes

PESO

3.386 Kg