

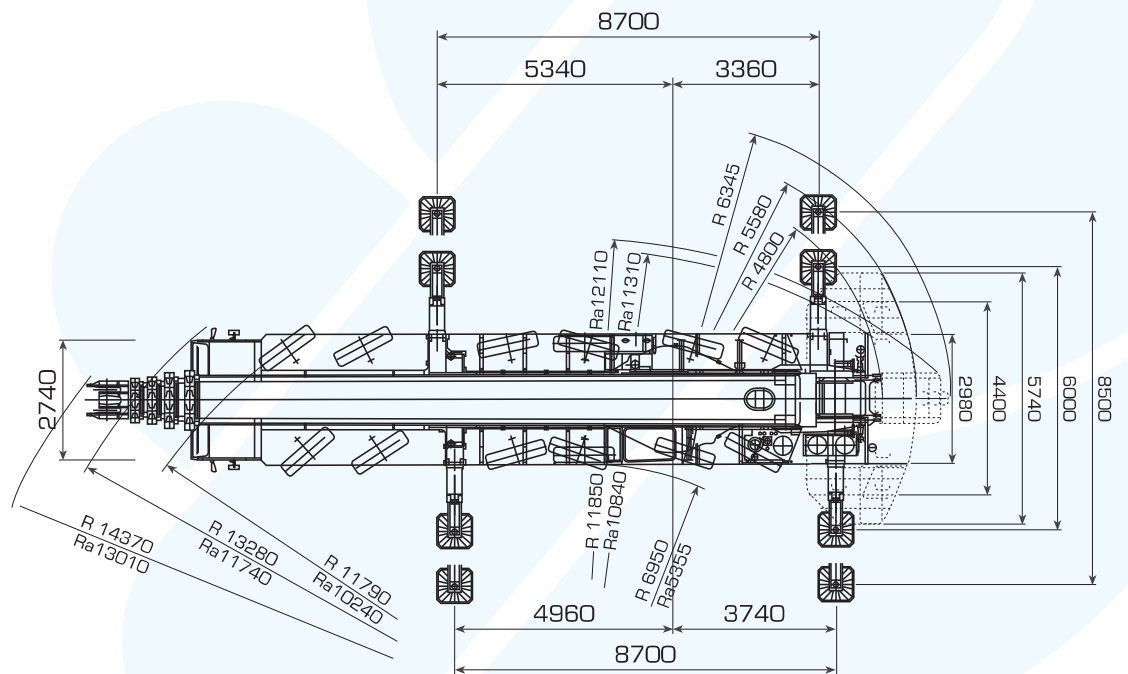
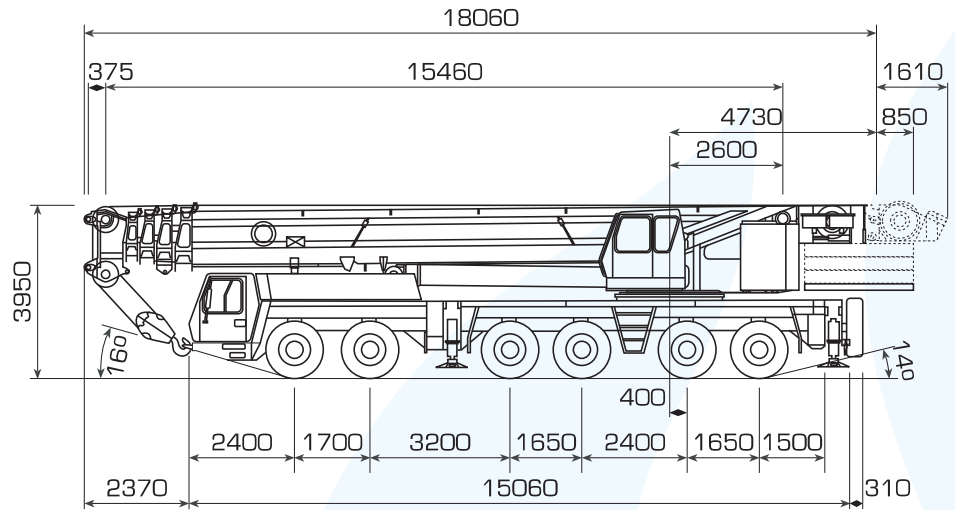


**LUANDA**

Pólo Industrial de Viana  
Estrada do Zango  
Viana  
Tel: (+224) 922 240 240  
E-mail: angola@transgrua.pt

**BENGUELA**

Estrada do Lubango  
Benguela  
Tel: (+224) 949 439 372



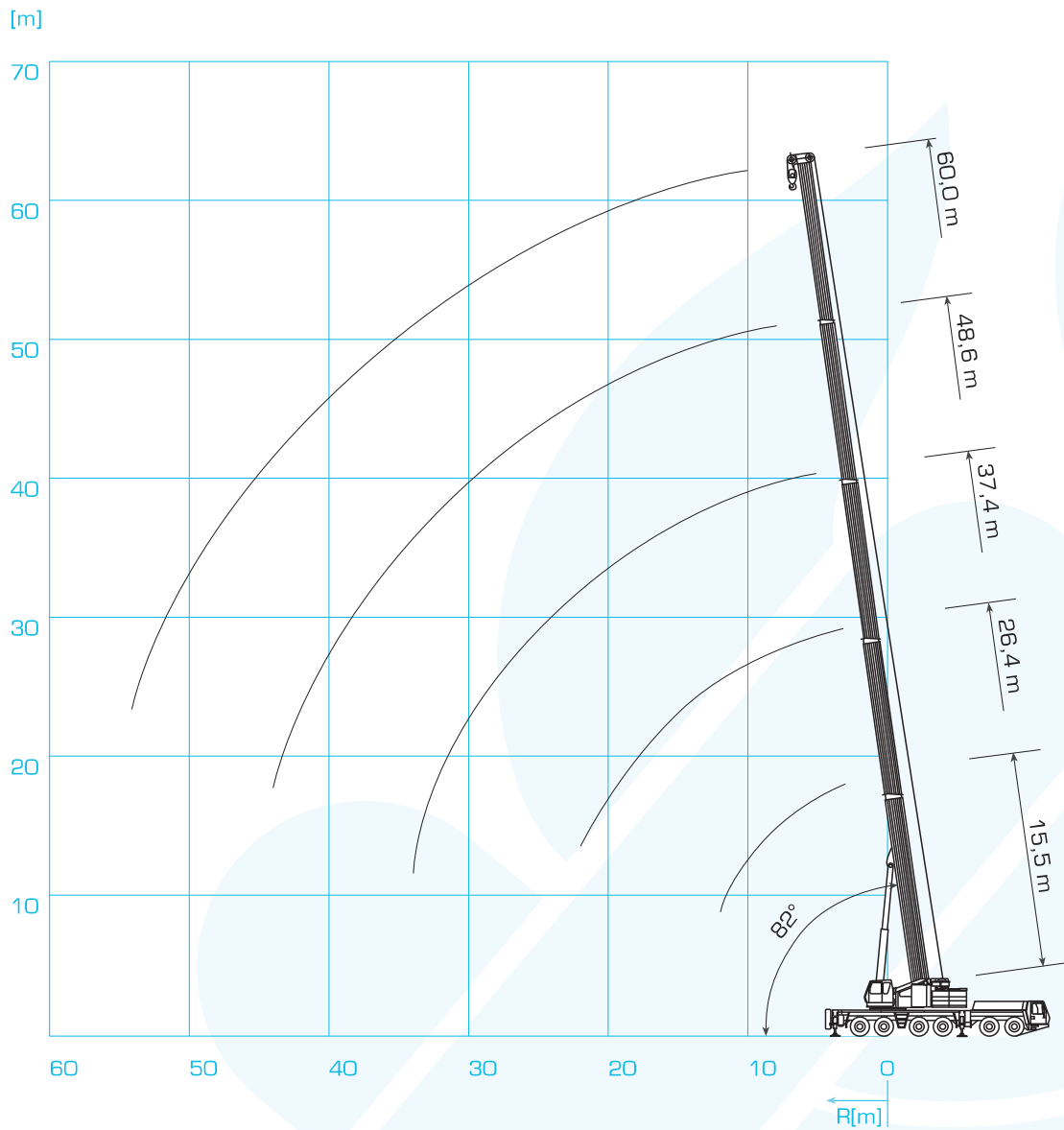


15,5 - 60,0 m



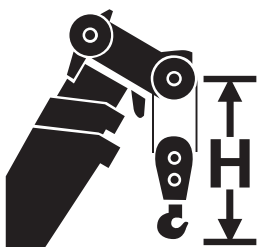
360°

## DIAGRAMA DE CARGAS



Gancho (t)

H (mm)



200D
160D
125D
80D
80E
35E
12 H/B

3650
3650
3300
3300
3350
3200
2450





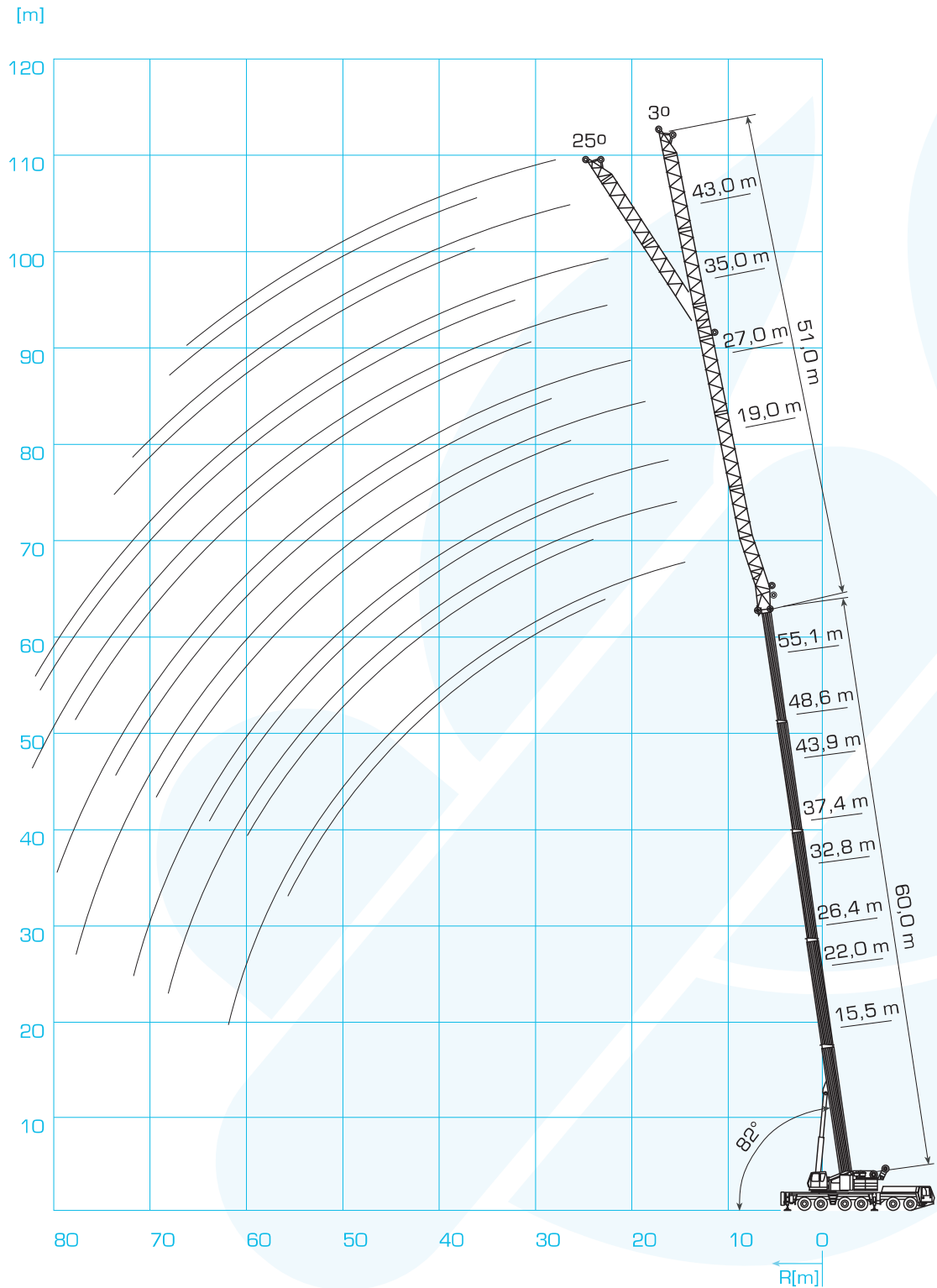
60,0 m



3°, 25°  
19 - 51 m



360°





55,1 m  
60,0 m



3º, 25º  
19 - 51 m



360º



50 t



DIN/ISO

CAPACIDADE DE ELEVAÇÃO COM JIB

[m]	55,1				60,0					
	19	27	35	43	51	19	27	35	43	51
[m]	3º 25º	3º 25º	3º 25º	3º 25º	3º 25º	3º 25º	3º 25º	3º 25º	3º 25º	3º 25º
14,0	12,0									
15,0	12,0					9,0				
16,0	12,0					9,0				
18,0	12,0	11,5	8,5			9,0	8,7	6,5		
20,0	12,0	11,5	8,5			9,0	8,7	6,5	4,5	
22,0	12,0	11,5	8,5		6,2	9,0	8,7	6,5	4,5	
24,0	12,0	11,5	8,5	8,5	6,2	9,0	8,7	6,5	6,5	4,5
26,0	11,9	11,5	8,5	8,5	6,2	9,0	8,7	6,5	6,5	4,5
28,0	11,1	11,0	8,5	8,5	6,2	6,0	5,2	3,7	6,5	6,5
30,0	10,2	10,3	8,5	8,3	6,2	6,0	5,2	3,7	8,9	8,7
32,0	9,6	9,5	8,2	8,0	6,2	6,0	5,2	5,0	8,4	8,3
34,0	8,3	8,8	7,8	7,6	6,2	6,0	5,2	5,0	7,9	7,8
36,0	7,2	7,6	7,4	7,2	6,2	5,8	5,1	4,9	7,4	7,4
38,0	6,2	6,6	6,7	6,9	6,0	5,6	5,0	4,7	6,4	6,8
40,0	5,2	5,6	5,8	6,5	5,7	5,4	4,8	4,5	5,5	5,9
42,0	4,4	4,8	4,9	5,9	5,2	5,2	4,5	4,3	4,6	5,0
44,0	3,6	3,9	4,2	5,1	4,4	5,0	4,3	4,2	3,9	4,2
46,0	2,9	3,2	3,5	4,3	3,7	4,8	3,8	4,0	3,2	3,5
48,0	2,2	2,5	2,8	3,6	3,1	4,4	3,2	3,8	3,1	3,1
50,0	1,6	1,9	2,2	2,9	2,5	3,7	2,6	3,7	1,9	2,2
52,0		1,3	1,7	2,3	1,9	3,1	2,1	3,2	1,4	1,6
54,0				1,8	1,4	2,5	1,6	2,7	1,7	2,7
56,0				1,2		1,9		2,1		2,3
58,0						1,4		1,6		1,8
60,0								1,3		1,3



100 t



DIN/ISO

CAPACIDADE DE ELEVAÇÃO COM JIB

[m]	55,1				60,0					
	19	27	35	43	51	19	27	35	43	51
[m]	3º 25º	3º 25º	3º 25º	3º 25º	3º 25º	3º 25º	3º 25º	3º 25º	3º 25º	3º 25º
14,0	12,0									
15,0	12,0					9,0				
16,0	12,0					9,0				
18,0	12,0	11,5	8,5			9,0	8,7	6,5		
20,0	12,0	11,5	8,5			9,0	8,7	6,5	4,5	
22,0	12,0	11,5	8,5		6,2	9,0	8,7	6,5	4,5	
24,0	12,0	11,5	8,5	8,5	6,2	6,0	5,2	3,7	6,5	6,5
26,0	11,9	11,5	8,5	8,5	6,2	6,0	5,2	5,0	8,9	8,7
28,0	11,1	11,0	8,5	8,5	6,2	6,0	5,2	5,0	8,4	8,3
30,0	10,2	10,3	8,5	8,3	6,2	6,0	5,2	4,9	7,9	7,8
32,0	9,7	9,5	8,2	8,0	6,2	6,0	5,2	5,0	7,5	7,4
34,0	9,2	9,0	7,8	7,6	6,2	6,0	5,2	4,9	7,1	7,0
36,0	8,7	8,6	7,4	7,2	6,2	5,8	5,1	4,7	6,4	6,2
38,0	8,2	8,1	7,0	6,9	6,0	5,6	5,0	4,5	6,1	6,0
40,0	7,7	7,6	6,6	6,5	5,7	5,4	4,8	4,3	5,7	5,7
42,0	7,4	7,3	6,3	6,2	5,4	5,2	4,5	4,2	6,3	6,3
44,0	7,0	7,0	6,0	5,9	5,1	5,0	4,3	4,0	6,0	6,0
46,0	6,7	6,6	5,7	5,6	4,8	4,8	4,1	3,8	5,7	5,7
48,0	6,3	6,3	5,4	5,3	4,6	4,5	3,8	3,7	5,4	5,4
50,0	6,0	6,0	5,1	5,0	4,3	4,3	3,6	3,5	5,0	5,1
52,0	5,6	5,6	4,8	4,8	4,1	4,1	3,4	3,3	4,8	4,8
54,0	5,3	5,3	4,6	4,6	3,9	3,9	3,2	3,1	4,6	4,6
56,0	4,9	5,0	4,4	4,4	3,7	3,7	3,0	2,9	4,3	4,4
58,0	4,6	4,6	4,1	4,2	3,4	3,5	2,8	2,8	4,1	4,1
60,0	4,3	4,3	3,9	3,9	3,2	3,3	2,6	2,6	3,9	3,9
62,0	4,0		3,7	3,7	3,1	3,1	2,5	2,5	3,6	3,7
64,0	3,6		3,4	3,5	2,9	3,0	2,3	2,3	3,4	3,4
66,0	3,1		3,2	3,3	2,8	2,8	2,2	2,1	3,2	3,2
68,0	2,4		3,0	3,1	2,6	2,7	2,0	2,0	3,0	3,0
70,0			2,8		2,4	2,5	1,9	1,9	2,6	2,5
72,0			2,4		2,3	2,4	1,8	1,7	2,2	2,3
74,0			2,0		2,1	2,2	1,6	1,6	2,1	2,1
76,0					1,9		1,5	1,5	1,8	
78,0					1,6		1,4	1,4	1,4	1,6
80,0					1,3		1,3		1,3	1,5